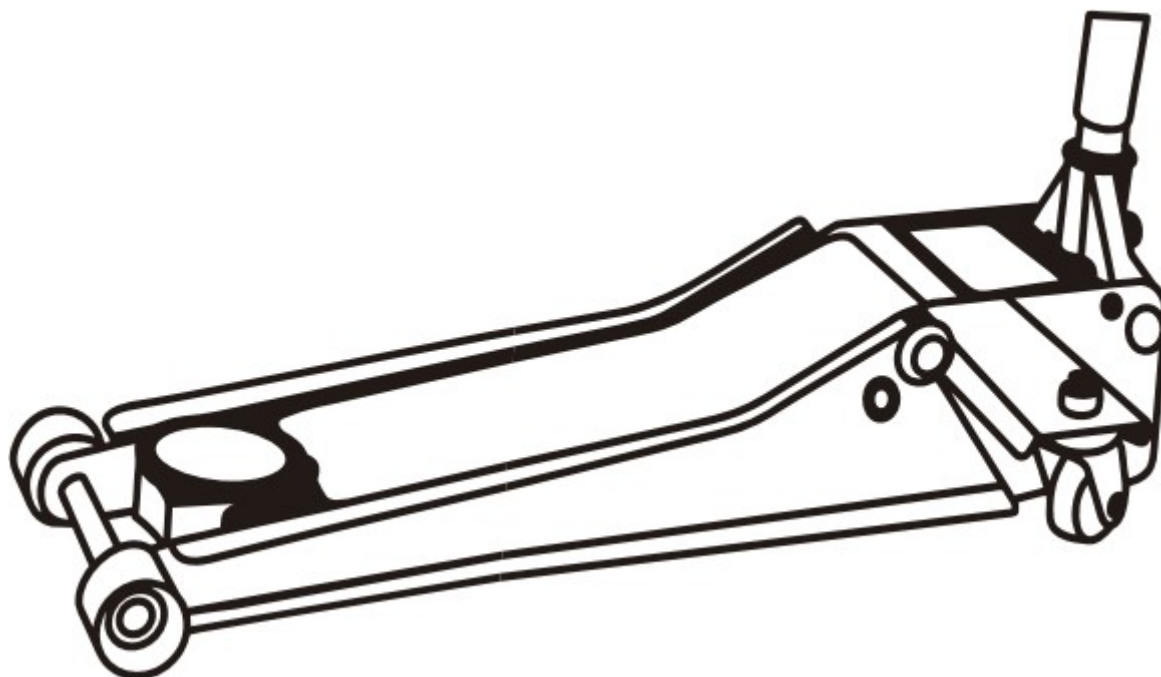


Mobil hidraulikus emelő 3t 80-510mm



Használati utasítás
Az eredeti utasítások fordítása

CE

Kedves vásárló!

Köszönjük, hogy megvásárolta termékünket, kívánjuk, hogy elégedett legyen a használatával.

Ön egy BJC emelő tulajdonosa lett. Ezt az emelőt maximális biztonság és egyszerű kezelhetőség jellemzi. Megbízható és nagy teljesítményű eszköz, gyors telepítéssel és használatra készen.

Bár kezelése egyszerű, működésének meg kell felelnie a jelen kézikönyvben foglalt követelményeknek és a használat helye szerinti területen érvényes biztonsági előírásoknak.

Ne feledje azonban, hogy még a legjobb biztonság sem helyettesítheti a józan ésszt és az óvatosságot.

ALAPVETŐ BIZTONSÁGI SZABÁLYOK

A kezelőnek meg kell ismernie az alábbi kezelési utasításokat és biztonsági szabályokat.

Értesítés



- Soha ne álljon megemelt jármű alá.
- A megemelt járművet **mindig** rögzítse a műhelytámaszok segítségével.
- A fékezetlen kerekeket mindkét oldalon rögzítse.
- Soha ne használja ezt az emelőt lakókocsik és más épületszerkezetek emelésére, szintezésére vagy stabilizálására.
- Mindig csak kipihenten és józanul dolgozzon. Soha ne dolgozzon bódító szerek hatása alatt.
- A munka megkezdése előtt ismerje meg a kezelési útmutató tartalmát. Ismerje meg az abban foglalt veszélyeket és figyelmeztetéseket.

FIGYELEM!!!

1. Az emelő csak olyan személygépkocsik emelésére alkalmas, amelyek össztömege nem haladja meg a műszaki táblázatban szereplő értéket.
2. Emelés közben ne mozgassa a terhet.
3. Ne emelje fel a járművet, ha még emberek vannak benne.
4. Ne lépje túl a maximális terhelhetőséget.
5. Ne használjon semmilyen hosszabbítótámaszt stb. anélkül, hogy szakképzett szakemberrel konzultálna.
6. A szerszámokkal végzett munka során mindig viseljen védőszemüveget.
7. Az emelőt csak kemény, sík felületen használja (B ábra).
8. Győződjön meg arról, hogy az emelni kívánt tárgy szilárdan áll az emelőn, és nem áll fenn a leesés vagy megcsúszás veszélye.
9. Az emelő használata előtt olvassa el a következő használati utasítást.

10. A fenti figyelmeztetések figyelmen kívül hagyása a teher, az emelő károsodásához vagy a kezelő súlyos sérüléséhez vezethet.
11. A felhasználónak meg kell őriznie a használati utasítást, és szükség esetén az emelő használata során használnia kell.
12. Ne állítsa be a gyártó által beállított szelepnnyomást. Ez nagyon veszélyes, és sérüléshez vagy akár halálhoz is vezethet.
13. Soha ne hagyja az emelőt terhelés alatt.
14. Mielőtt elkezdené a munkát a felemelt teherrel, biztosítsa azt a véletlen leesés ellen (A ábra).
15. Az emelés megkezdése előtt rögzítse a járművet az elmozdulás ellen (D ábra).

ELSŐ HASZNÁLAT ELŐTT ELLENŐRIZZE

1. Ellenőrizze az olajsintet: emelje fel az emelő fogantyúját, majd fordítsa el a szelepet az óramutató járásával ellentétes irányba (C ábra).

A folyadékszint ellenőrzéséhez csavarja le a folyadéktöltő nyílás kupakját.

Szükség esetén töltsse fel az emelőt megfelelő olajjal. Ne használjon fékfolyadékot vagy motorolajat!

2. A hidraulikarendszer levegőztetése: ez a szállítás során történhet, ezért a rendszert ki kell szellőztetni (lásd a karbantartásról szóló fejezetet).

HELYES HASZNÁLAT

Emelés: A jármű felemelésekor győződjön meg arról, hogy a kerekek be vannak zárva és a kézifék be van húzva (D ábra). Az óramutató járásával megegyező irányban elforgatva illessze a fogantyút az emelőhöz (E ábra). Ne feledje, hogy az emelőt kemény, sík felületre kell helyezni, és az emelni kívánt tárgynak szilárdan meg kell támaszkodnia az emelőn.



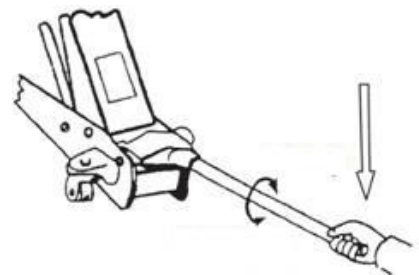
Emeléshez

a tárgyat, többször kell pumpálni az emelőkarral, amíg el nem éri a kívánt magasságot.

Megjegyzés: A teher emelésekor ügyeljen arra, hogy a teher középen legyen az emelőnyergén. Ennek elmulasztása a teher megcsúszását vagy az emelőszerkezet károsodását okozhatja.

Ezután rögzítse a tárgyat a műhelytámaszok segítségével.

Kioldás: Nyissa ki a kioldószelepet az óramutató járásával ellentétes irányba történő LASSÚ forgatással (F ábra). Hirtelen kicsavarás a szelep a teher gyors esését okozza, ami veszélyes helyzet, és az emelő károsodásához vagy a kezelő sérüléséhez vezethet. Tilos a terhet mozgatni, amíg az teljesen le nem ereszkedik az emelőről.



FIGYELMEZTETÉS: Abban az esetben, ha a teher lecsúszik az emelőről, a további használat előtt el kell távolítani a terhet.

ellenőrizze a szerkezetét, hogy nincs-e benne hajlítás és repedés. Meg kell keresni a karcolásokat és azokat a helyeket, ahol a festék levál, ezek az emelő szerkezetének sérülését jelzik, ami kizárja azt a további használatból.

KARBANTARTÁS

Tartsa tisztán az emelőt, és ne felejtse el legalább háromhavonta egyszer megkenni.

1. Rendszeresen ellenőrizze az olajsintet.
2. Ne tegye ki az emelőt nem megfelelő légköri körülményeknek, pl. esőnek vagy hónak, mivel ez korróziót okozhat, ami rendkívül veszélyes a mozgó alkatrészekre, és gyengítheti az emelő teherbírását.
3. Használat előtt ellenőrizze a szerszámot hegesztési repedések, sérülések vagy laza alkatrészek szempontjából.
4. Rendszeresen kenje a mozgó alkatrészeket, például a csapokat és a kerekeket, ez biztosítja a hosszabb élettartamot.
5. Munka előtt tisztítsa meg a fogantyúkat és az emelőkarokat.
6. Szezonon kívül tárolt alkatrészek korrózió elleni védelme.
7. A tárolásnak száraz helyiségben és lehetőség szerint állandó hőmérsékleten kell történnie.
8. Ha az emelő elhasználódik, újrahasznosító telepre kell vinni, az emelő hidraulikaolajat tartalmaz, ezért nem vihető el fémhulladékgyűjtő telepre!

A hidraulikus rendszer légtelenítése:

1. Nyissa ki a kioldószelepet (F ábra).
2. Távolítsa el a kupakot (C ábra).
3. Szükség esetén töltsse fel az olajsintet.
4. Tegye fel a sapkát.
5. Zárja be a kioldószelepet.
6. Emelje az emelőt a maximális állásba.
7. Engedje le az emelőt a kioldószelep minimális állásba történő kinyitásával.
8. Óvatosan nyissa ki a kupakot, hogy kiengedje a levegőt.
9. Ha szükséges, ismétlje meg az egész eljárást, amíg az összes levegőt eltávolítja a rendszerből.

FIGYELMEZTETÉS: KARBANTARTÁSI MUNKÁK ELVÉGZÉSEKOR MINDIG VISELJEN VÉDŐSZEMÜVEGET ÉS MUNKAKESZTYŰT! HIDRAULIKAFOLYADÉK KIFOLYÁSA ESETÉN AZONNAL TÁVOLÍTSA EL A FOLYADÉKOT

OLAJFOLTOK! Vigye el a használt olajat egy újrahasznosító pontra.

Modell M80233

Terhelhetőség 3 t

Min. lökethossz 80 mm

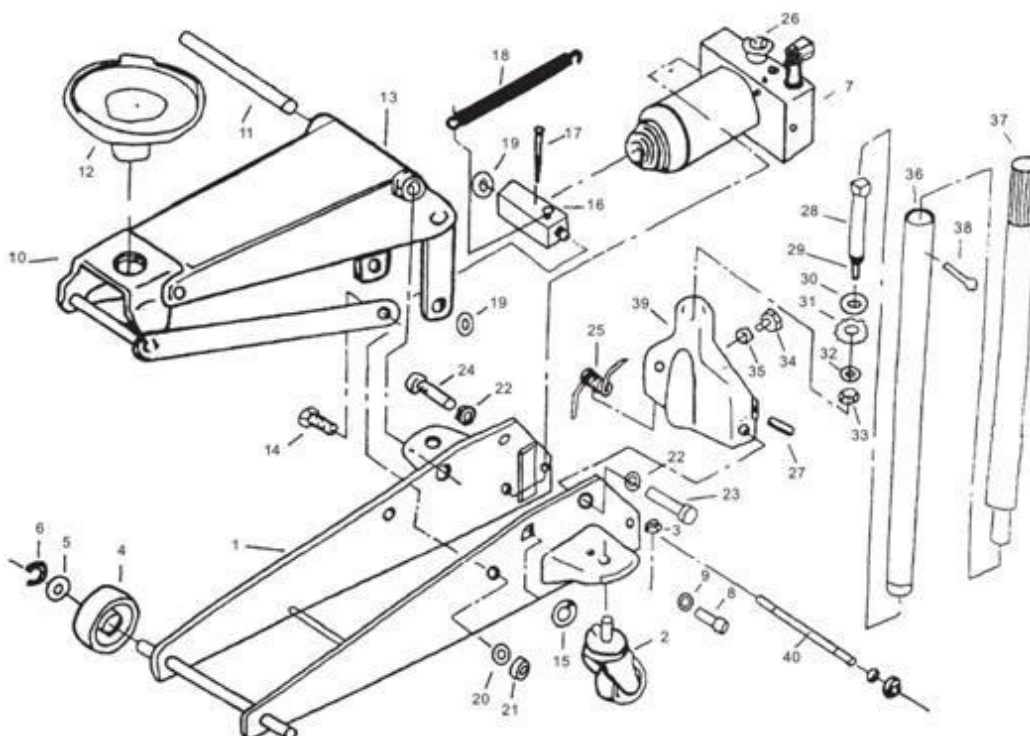
Max. emelési magasság

510mm Nettó tömeg 40,5

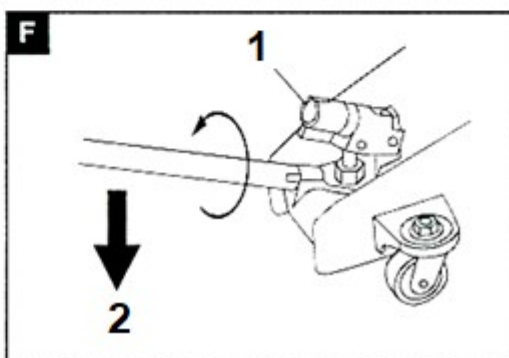
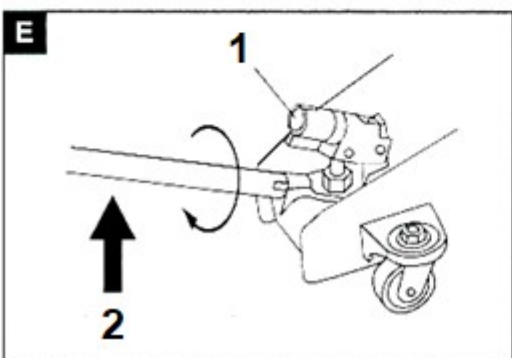
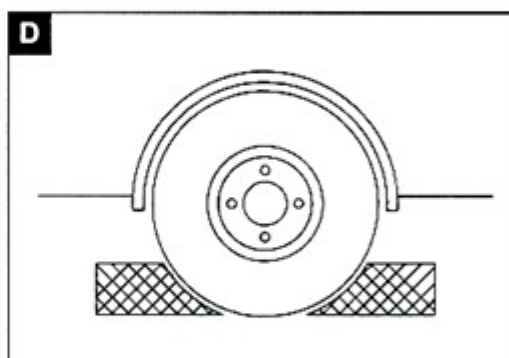
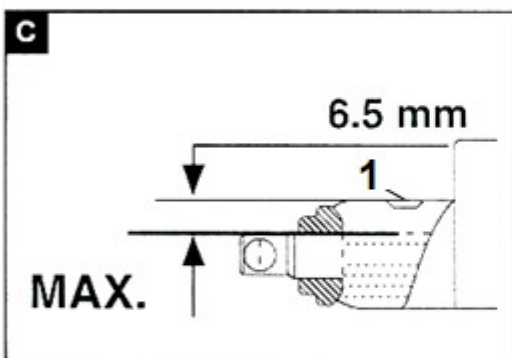
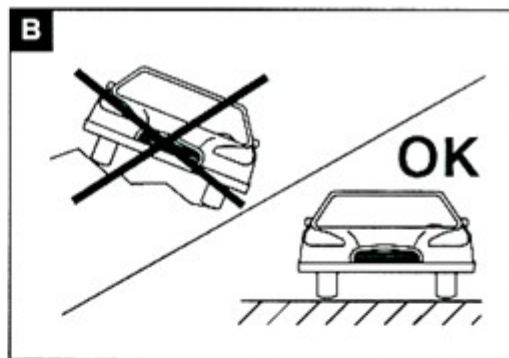
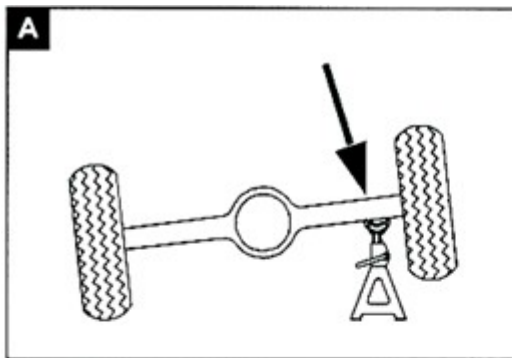
kg

PROBLÉMÁK					LEHETSÉGES MEGOLDÁSOK
Nem emeli a terhet	Emelt teher Visszaesés	Gyenge teljesítmény	Nem emeli fel a teljes magasságok	A fogantyú felemeli spontán terhelés alatt	
X					A kioldószelepet nem húzták meg
X	X		X	X	A levegőztetett rendszer
X		X	X		Túl alacsony a hidraulikafolyadék szintje
X					A hidraulikafolyadék-tartály túl van töltve

ÜTEMTERV



SEGÉDKÉPEK



C) Olajszint - 1. Levegőztető szelep

E) 1. Rúdra szerelhető 2. Az óramutató járásával megegyezően

F) 1. Rúd rögzítése 2. Az óramutató járásával ellentétes irányban

JÓTÁLLÁSI FELTÉTELEK

A garancia nem terjed ki a természetes elhasználódásnak, a túlterhelésnek, a termék rendeltetésétől eltérő célra történő használatának, valamint a szállítás vagy a nem megfelelő (nem szakszerű) kezelés által okozott hibákra. A nem megfelelő kezelést olyan példának tekintjük, amikor a

a kezelési útmutatót és a termékkel való munkavégzésre vonatkozó, általánosan kötelező érvényű előírásokat. Hasonlóképpen értékelik az ajánlott karbantartáson túli, nem szakszerű javítási kísérleteket is.

A garancia kizárólag az anyaghibák, a gyártási összeszerelési vagy feldolgozási technológia hibái által okozott hibákra vonatkozik.

A garanciára való hivatkozás joga megszűnik:

- 1) a terméket nem a használati utasításnak megfelelően használták
- 2) a KAXL s.r.o. előzetes írásbeli hozzájárulása nélkül bármilyen beavatkozás történt a gép szerkezetébe.
- 3) a terméket a rendeltetésétől eltérő körülmények között vagy célokra használták fel
- 4) a termék bármelyik részét nem eredeti alkatrészekkel cserélték ki
- 5) a termék károsodása vagy túlzott elhasználódása a nem megfelelő karbantartás miatt következik be
- 6) külső mechanikai, termikus vagy kémiai hatások által okozott károkat
- 7) a hibákat a termék nem megfelelő tárolása vagy kezelése okozta
- 8) a terméket (a terméktípusra vonatkozóan) agresszív környezetben használták, pl. poros, párás környezetben.
- 9) a terméket a megengedett terhelést meghaladóan használták

A garancia nem terjed ki azokra az elemekre, amelyek a normál működés miatt várhatóan elhasználódnak (pl. a szénszálak, gyújtógyertyák stb. kopása).

A termékek üzemeltetéséhez csak az ajánlott tartozékokat és eredeti pótalkatrészeket használja.

A hiba felfedezése után azonnal reklamáljon a terméket értékesítő kereskedőnél, és érdeklődjön a javítási lehetőségekről egy hivatalos javítóműhelynél. Ha az Ön által bejelentett hiba nem tartozik a jótállás hatálya alá, akkor az ellenőrzéssel, valamint az összeszereléssel és szétszereléssel kapcsolatos munkálatokról és költségekről számlát állítunk ki Önnek.
alkatrészek.

Reklamáció esetén nyújtson be egy megfelelően kitöltött jótállási jegyet vagy más, az eladás dátumával ellátott vásárlást igazoló dokumentumot.

A terméket tiszta, megfelelően megtisztított, portól és szennyeződésektől mentes állapotban adja be javításra. A hiba pontos diagnosztizálásához küldje be a termékkel együtt az eredeti tartozékokat.

Szállítási szolgáltatással történő szállítás esetén öntse ki a termékből az el nem fogyasztott üzemanyagot és olajat. A terméket megfelelően csomagolja, lehetőleg az eredeti csomagolásban, hogy ne sérüljön meg. A nem megfelelő csomagolásból eredő károk nem fogadhatók el garanciális hibaként!

A motorokban csak a megfelelő besorolású üzemanyagokat és olajokat, illetve a márkakereskedő által ajánlott üzemanyagokat és olajokat használjon. A nem megfelelő üzemanyagok és olajok használata által okozott károokra a garancia nem terjed ki.